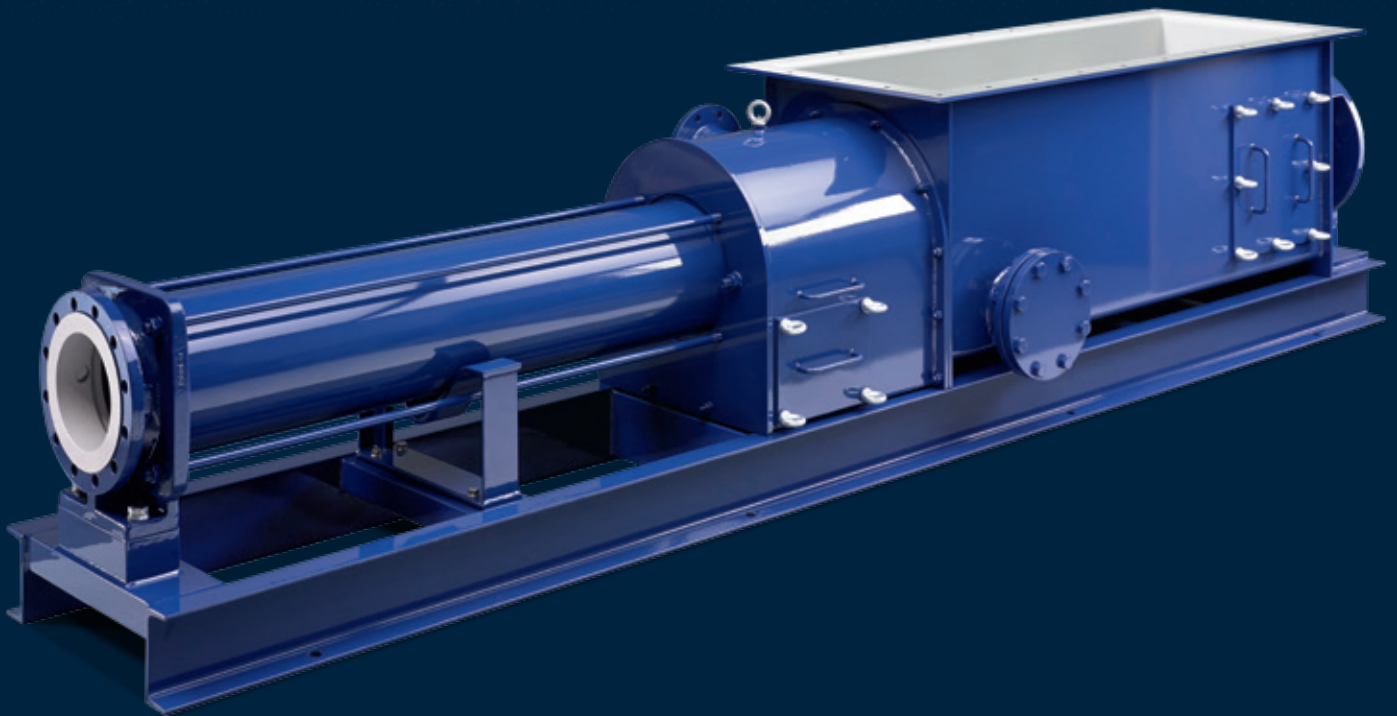


SEEPEX.

An Ingersoll Rand Business

**TWOJE ROZWIĄZANIE
DO POMPOWANIA W
TRUDNYCH WARUNKACH
GRUPA PRODUKTÓW T
TYPOSZEREG BTEX**



BTEX

T – POMPA Z LEJEM TYPOSZEREG BTEX.

Mimośrodowe pompy ślimakowe SEEPEX z serii BTEX dzięki wytrzymałej konstrukcji ze wzmocnionymi podzespołami mogą być wykorzystywane do transportu produktów w ekstremalnych warunkach – w rolnictwie i biogazowniach. W tych aplikacjach transportowane produkty mogą zawierać ciała stałe takie jak kamienie, kawałki drewna czy elementy metalowe. Podczas procesu pompowania ciała stałe zostają oddzielone z medium w leju zasypowym/ komorze sprężającej i mogą zostać łatwo usunięte przez duże otwory rewizyjne.

Ważnym elementem jest demontowalna komora sprężania, która znacznie ułatwia konserwację. W zależności od aplikacji zarówno w leju, jak i w komorze sprężania, można zastosować dodatkowe przyłącza do doprowadzenia cieczy.

Opcjonalnie dostępne jest zabezpieczenie przed suchobiegiem, przed wzrostem ciśnienia oraz kontrola poziomu medium.

PRZYŁĄCZE KOŁNIERZOWE

Przyłącze do doprowadzania cieczy.

WYTRZYMAŁE ZABEZPIECZENIE PRZEGUBU ZE ZGARNIACZAMI

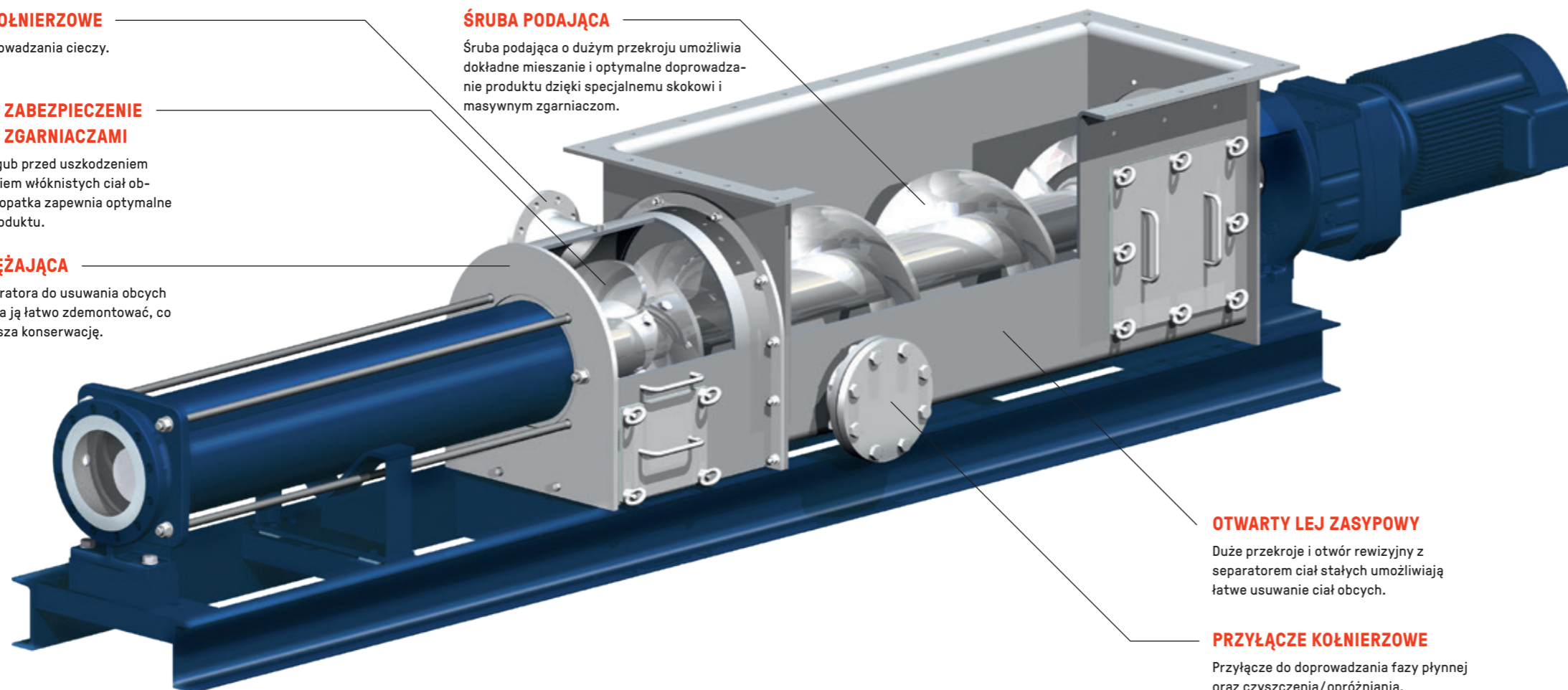
Zabezpiecza przegub przed uszkodzeniem oraz przed wnikaniem włóknistych ciał obcych. Dodatkowa łopatką zapewnia optymalne doprowadzanie produktu.

KOMORA SPRĘŻAJĄCA

Pełni funkcję separatora do usuwania obcych ciał stałych. Można ją łatwo zdemontować, co ułatwia i przyspiesza konserwację.

ŚRUBA PODAJĄCA

Śruba podająca o dużym przekroju umożliwia dokładne mieszanie i optymalne doprowadzanie produktu dzięki specjalnemu skokowi i masywnym zgarniaczom.



OTWARTY LEJ ZASYPOWY

Duże przekroje i otwór rewizyjny z separatorem ciał stałych umożliwiają łatwe usuwanie ciał obcych.

PRZYŁĄCZE KOŁNIERZOWE

Przyłącze do doprowadzania fazy płynnej oraz czyszczenia / opróżniania.

DLACZEGO POMPA SEEPEX BTEX?

CECHY I ZALETY

- Wytrzymałe podzespoły do zastosowań w trudnych warunkach
- Duże przekroje
- Ciała stałe są oddzielone dzięki specjalnej konstrukcji leja zasypowego
- Duże otwory rewizyjne umożliwiają łatwe usuwanie odseparowanych ciał stałych

- Duża śruba podająca umożliwia dokładne mieszanie substancji stałych i płynnych produktów fermentacji
- Demontowalna komora sprężania zapewnia szybką i łatwą konserwację

NAJWAŻNIEJSZE DANE

- Wydajność: 20-80 m³/h
- Ciśnienie: do 8 bar



Jesteśmy członkiem Niemieckiego Stowarzyszenia Biogazu

SEEPEX.
An Ingersoll Rand Business

SEEPEX GmbH
www.seepex.com