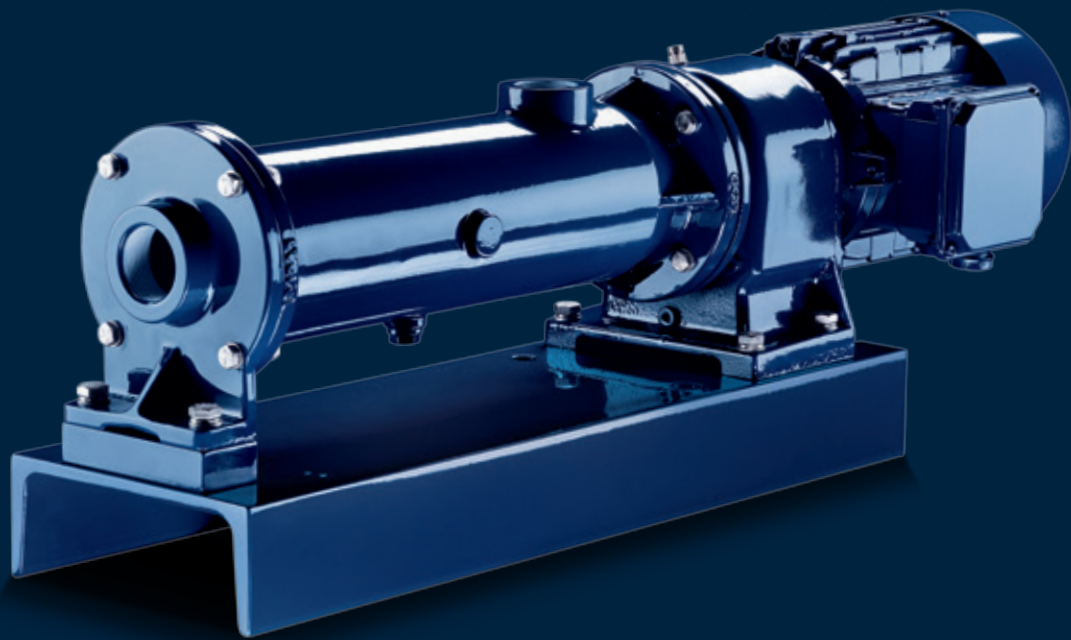


SEEPEX.
ALL THINGS FLOW

EINFACH UND KOMPAKT PRODUKTGRUPPE W



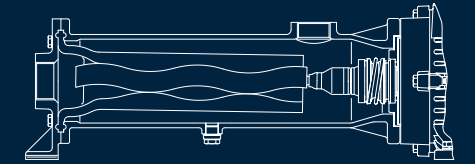
KOSTENEFFIZIENT.

Die Wobblepumpen von SEEPEX leisten in nahezu allen Branchen hervorragende und verlässliche Arbeit. Sie sorgen für eine effektive Förderung von Medien niedriger Viskositäten – selbst mit hohem Feststoffgehalt. Im Vergleich zu herkömmlichen Exzentrerschneckenpumpen verfügen sie über eine rotierende Einheit mit nur einem Gelenk, was den Stator zum „wobbeln“ bringt.

BAUREIHENÜBERSICHT

BAUREIHE BW

Pumpen der Baureihe BW sind vielseitig einsetzbar. Im Gegensatz zu konventionellen Exzentrerschneckenpumpen verfügen diese Pumpen über lediglich ein Gelenk, was Kosten- und Gewichtsersparnisse ermöglicht und Stillstandzeiten beim Austausch von Ersatzteilen verringert. Diese Wobble-Stator-Pumpe ist dank des direkt angeflanschten Antriebs besonders platzsparend.



STATOR

Einseitig befestigter, flexibler Stator mit verstärktem Einlasskonus. Das Stator-Design führt zu einer längeren Lebensdauer im Vergleich zu anderen Konstruktionen. Hervorzuheben ist die Steigerung der mechanischen Effizienz zur Senkung des Drehmoments beim Anlaufen und während des Betriebs.

MANSCHETTE MIT HALTEBÄNDERN

Schützt die mit Fett gefüllten Gelenke vor Eindringen des Fördermediums, auch bei maximaler Druckbelastung.

GLEITRINGDICHTUNGS-AUFNAHME

Zentrierung zur Aufnahme der Gleitringdichtung und des Antriebs.

ANTRIEB

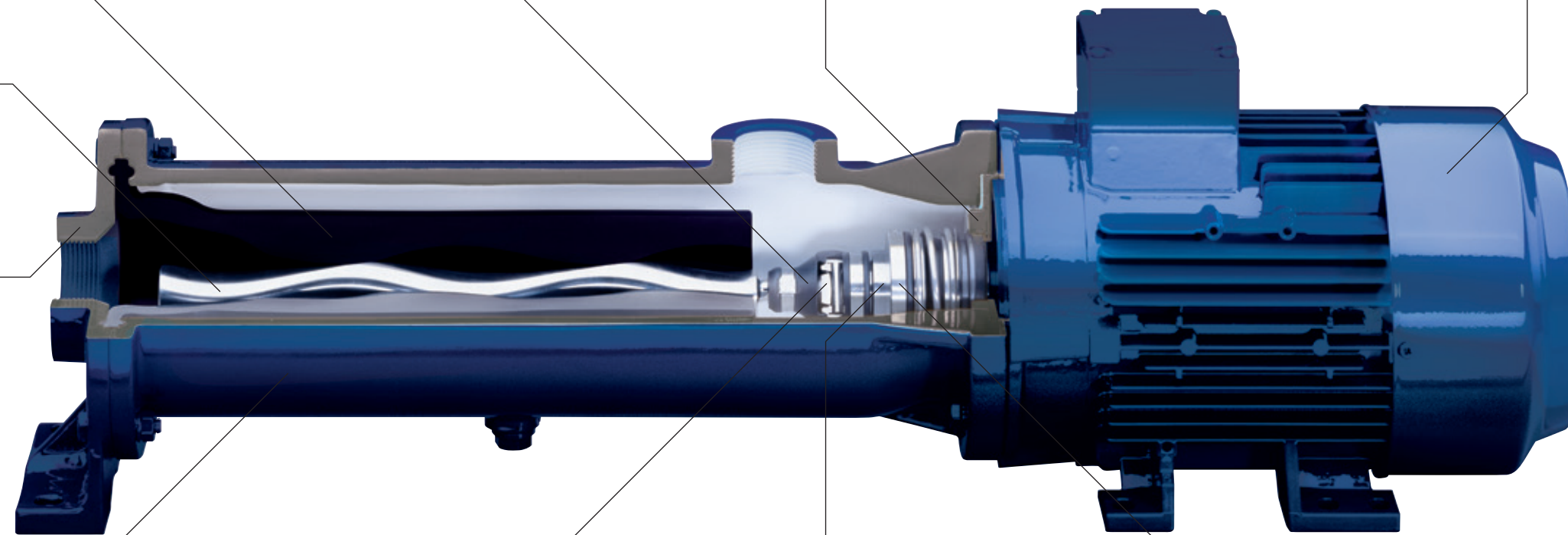
Elektromotor, ohne zusätzliche Kupplung oder Kupplungsschutz direkt an die Pumpe angeflanscht. Getriebemotoren, elektronische oder mechanische Regelgetriebe sind ebenso erhältlich.

ROTOR

Verschleiß- und korrosionsfeste Materialien, serienmäßig mit Hartchrombeschichtung.

ANSCHLÜSSE

Anschlüsse gemäß DIN EN ISO 228-1 oder NPT.



PUMPENGEHÄUSE

Mit Ablasstopfen und Anschlüssen für Drucksensoren, entweder in Grauguss oder Edelstahl.

GELLENKVERBINDUNG

In servicefreundlichem Design. Kraftübertragung durch verschleißfeste, gehärtete und austauschbare Gelenkteile.

STECKWELLE

Verbindet Pumpe und Antrieb miteinander.

WELLENABDICHTUNG

Einfachwirkende Gleitringdichtung. Zur Minimierung des NPSHr-Wertes an der Druckseite positioniert sowie zur Gewährleistung der Abdichtung zur Antriebsseite.

EINSATZBEREICHE

Wobblepumpen von SEEPEX sind besonders wirtschaftlich. Sie werden für Anwendungen eingesetzt, bei denen die Fördermenge zu gering oder die Viskosität zu hoch für Zentrifugalpumpen ist. Im Gegensatz zu den meisten rotierenden Verdrängerpumpen können Pumpen dieser Art auch niedrig viskose Flüssigkeiten wie Wasser und Alkohol verarbeiten. Sie weisen zudem einen sehr niedrigen NPSHr-Wert und eine hohe Ansaugfähigkeit auf.

Einsatzbereiche sind Anwendungen mit Polyelektrolyten, Schlamm aus kommunalen Kläranlagen oder Lackieranlagen, Kühlschmiermitteln von Schleif- oder Poliermaschinen sowie feststoffbeladene Kühlschmiermittel von Erodiermaschinen. Sie eignen sich zudem ideal für eine Vielzahl von Anwendungen in Energieversorgungsanlagen, die besonders vielseitige und transportable Pumpen erfordern.

Darüber hinaus verbrauchen sie weniger Energie als pneumatisch betriebene Pumpen, die bei unzureichender Entfeuchtung oftmals überfrieren. Sie sind deutlich robuster als Flügelzellen-, Zahnrad-, Schlauch- oder Membranpumpen. BW-Pumpen sind attraktiv im Preis und erfordern deutlich weniger Installations- und Wartungsaufwand als die robusten N-Pumpen, die mitunter in den schwierigsten Industrieanwendungen eingesetzt werden.

MERKMALE

- Rotierende Einheit mit nur einem Gelenk
- Servicefreundlich und wirtschaftlich aufgrund des einfachen Pumpenaufbaus
- Schneller und preiswerter Austausch der Fördererelemente dank rotierender Einheit mit nur einem Gelenk
- Platzsparend durch kurze, kompakte Bauform mit direkt angeflanschem Antrieb (Blockbauform)
- BW-Baureihe mit flexiblem Stator, einseitig befestigt
- Optimale Konstruktion mit verbesserten NPSHr-Werten
- Robuster als Konstruktionen der Wettbewerber mit Wobblestator im Topfdesign

KEY FACTS

- Fördermenge:
bis zu 10 m³/h
- Druck:
bis zu 4 bar

SEEPEX GmbH
www.seepex.com