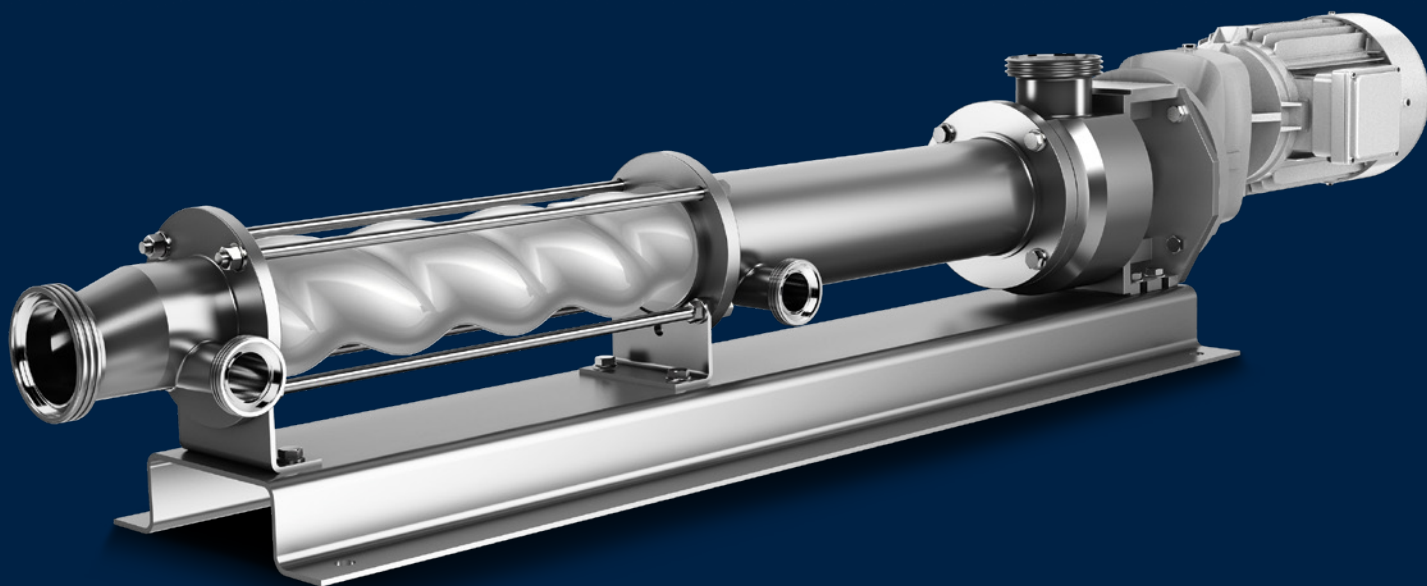


SEEPEX.

An Ingersoll Rand Business

CZyste Rozwiązania GRUPA PRODUKTÓW CS



WIĘCEJ NIŻ CZYSTOŚĆ.

Pompy SEEPEX z przeznaczeniem dla przemysłu spożywczego z grupy produktów CS: Stosowane w przemyśle spożywczym, napojowym, farmaceutycznym, kosmetycznym i higieny osobistej.

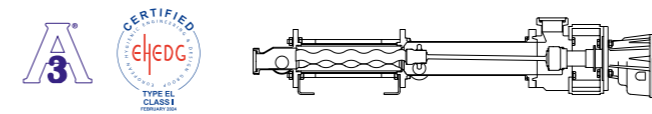
Mimośrodowe pompy ślimakowe CS są stosowane tam, gdzie czystość i higiena odgrywa najważniejszą rolę. Spełniają najwyższe wymagania w zakresie higieny, delikatnego transportu, czyszczenia oraz sterylizacji.

W zależności od asortymentu, te mimośrodowe pompy ślimakowe są zbudowane w oparciu o komponenty zatwierdzone przez FDA, spełniają wymogi norm sanitarnych 3-A i / lub posiadają certyfikat EHEDG.

PRZEGLĄD ZAKRESÓW

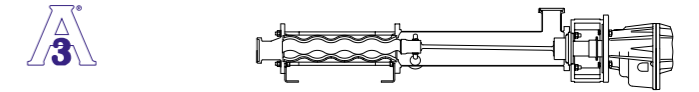
ZAKRES BCFH

Pompy serii BCFH spełniają najwyższe wymagania w zakresie czystości. Posiadają certyfikat EHEDG i zapewniają bezodpadowe czyszczenie dzięki zgłoszonemu do opatentowania wlotowi zaprojektowanemu z wykorzystaniem obliczeniowej dynamiki płynów (CFD). Pompy są zbudowane w oparciu o komponenty zatwierdzone przez FDA oraz spełniają wymogi norm sanitarnych 3-A. Flexrod, będący elastycznym, zdejmowanym drążkiem tytanowym, oraz dzielona obudowa ssąca upraszczają prace serwisowe.



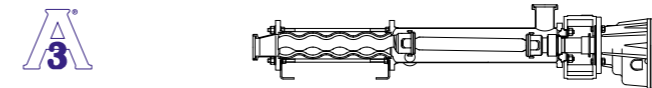
ZAKRES BCF

Produkty serii BCF spełniają wymogi norm sanitarnych 3-A. Higieniczna konstrukcja oparta jest na elastycznym tytanowym drążku Flexrod zastosowanym zamiast drążka sprężającego z uniwersalnymi zabezpieczeniami przegubu. Konstrukcja zapewnia bezodpadowe czyszczenie typu CIP i COP i pozwala na łatwą wymianę rotor, drążka Flexrod lub wałka napędowego jako poszczególnych części. Ponadto drążek Flexrod jest utrzymywany na swoim miejscu za pomocą łączników z przeznaczeniem dla przemysłu spożywczego, które wymagają jedynie standardowych narzędzi ręcznych do demontażu.



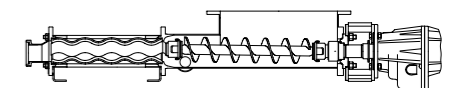
ZAKRES BCSO

Pompy serii BCSO są wyposażone w otwarte połączenia sworzniowe, które można czyścić bez pozostawiania pozostałości po czyszczeniu typu CIP. Prace serwisowe wykonywane są łatwo i szybko, bez potrzeby stosowania specjalnych narzędzi. Pompy są zbudowane w oparciu o komponenty zatwierdzone przez FDA oraz spełniają wymogi norm sanitarnych 3-A.



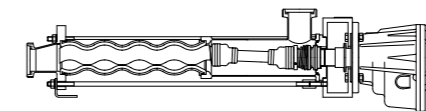
ZAKRES BTCS

Gama produktów BTCS obejmuje prostokątny otwarty zasobnik ze strefą sprężania i śrubą podającą ślimaka. Długość otworu zasobnika jest zmienna w celu dopasowania go do warunków aplikacji. Produkty służą do pompowania produktów o dużej lepkości z porwanymi ciałami stałymi lub bez nich. Pompy serii BTCS są wyposażone w przyjazne dla użytkownika otwarte przegub lub w sprawdzone zamknięte połączenia sworzniowe.



ZAKRES BCSB

Produkty serii BCSB są wyposażone w sprawdzone, zamknięte połączenia sworzniowe z pomp SEEPEX serii BN. Te odporne na zużycie połączenia sworzniowe są wypełnione specjalnym smarem, z przeznaczeniem dla przemysłu spożywczego i uszczelnione elastomerowym uniwersalnym zabezpieczeniem mankiotowym przegubów i taśmami przytrzymującymi wykonanymi ze stali nierdzewnej. Nadają się do stosowania z mediami ściernymi i wysokimi ciśnieniami roboczymi.



APLIKACJE

ZAKRES WYDAJNOŚCI
BCSO, BTCS, BCSB

30 L/H – 130 M³/H

ZAKRES WYDAJNOŚCI
BCFH, BCF

90 L/H – 60 M³/H

CIŚNIENIE
DO 24 BARÓW

Strukturalne zalety pomp higienicznych SEEPEX czynią je idealnym produktem do różnych aplikacji. Są one stosowane w takich branżach jak browarnictwo i przemysł destylarski, przez producentów wyrobów cukierniczych, piekarnie, przetwórców owoców i warzyw, mleczarnie, producentów farmaceutycznych i kosmetycznych, przetwórców drobiu i mięsa, winiarnie i rozlewnie napojów bezalkoholowych lub zakłady produkujące syropy.

Tłoczą żywność, napoje, kremy i leki, zarówno o wysokiej, jak i niskiej lepkości, w warunkach niskich szybkości ścinania. Pompy są również stosowane w przemyśle chemicznym, ponieważ są łatwe do spłukania w procesie czyszczenia CIP.

ZALETY

- Certyfikat EHEDG (zakres BCFH)
- Zgodność z wymogami FDA i norm 3-A
- Czyszczenie CIP / SIP / COP i czyszczenie bez pozostałości
- Sprawdzone higieniczne uszczelnienia mechaniczne
- Łatwe serwisowanie, bez stosowania specjalnych narzędzi
- Szczególnie delikatne pompowanie, niskie szybkości ścinania produktu
- Łatwe pompowanie materiałów rzadkich do bardzo lepkich
- Stabilna wydajność przenoszenia oraz ciśnienie
- Elastyczna instalacja, niewielkie wymiary
- Łatwa konserwacja dzięki prostemu oddzieleniu wału Flexrod od rotora i wałka napędowego (zakresy BCFH i BCF)

FLEXROD

Flexrod - elastyczny tytanowy drążek sprzęgający - jest wynikiem konsekwentnego doskonalenia serii BCF oraz BCFH.

Drążki wykonane ze stali nierdzewnej lub nawet ze stali miękkiej z powłokami odpornymi na korozję nie są tak elastyczne jak tytan. Firma SEEPEX posiada doświadczenie w projektowaniu i produkcji komponentów tytanowych bazując na rozwiązaniach opracowanych na potrzeby dezynfekcji wody i dozowania składników.

Drążek Flexrod jest połączony z rotorem i wałkiem napędowym, ale jest również oddzielny, co pozwala na łatwą wymianę rotora, drążka Flexrod lub wałka napędowego jako poszczególnych części. Ponadto drążek Flexrod jest utrzymywany na swoim miejscu za pomocą łączników z przeznaczeniem dla przemysłu spożywczego, które wymagają jedynie standardowych narzędzi ręcznych do demontażu. Wszystkie połączenia zaprojektowano w taki sposób, aby spełniały wymogi normy 3-A oraz certyfikacji EHEDG.

Wewnętrzna konstrukcja umożliwia całkowite spłukanie wszystkich obszarów, umożliwiając skuteczne czyszczenie typu CIP (czyszczenie na miejscu) lub COP (czyszczenie poza miejscem). Cykle CIP są krótsze, a COP uproszczony dzięki łatwiejszemu demontażowi obracających się części bez konieczności demontażu drążka Flexrod.

Istniejące pompy CS można unowocześniać już poprzez wymianę zwilżonych części obracających się. Nasi eksperci SEEPEX chętnie doradzą Państwu w kwestiach związanych z tą prostą aktualizacją.



STANDARDY USTAWIEŃ: BCFH.



Pompy z serii BCFH posiadają certyfikat EHEDG (European Hygienic Engineering & Design Group) typ EL klasa I. Certyfikat ten oznacza, że konstrukcja pompy przeszła rygorystyczne testy praktyczne i zapewnia najlepsze wyniki higieniczne po czyszczeniu. Dzięki konstrukcji certyfikowanej przez EHEDG gama produktów BCFH spełnia najwyższe wymagania stawiane wobec czystości w przemyśle spożywczym i napojowym oraz farmaceutycznym.

W zastosowaniach higienicznych dokładne czyszczenie pomp ma kluczowe znaczenie, ponieważ resztki żywności mogą zanieczyścić późniejszą produkcję i spowodować jej nieprzydatność do spożycia. Produkty z gamy BCFH są wyposażone we wlot objęty zgłoszeniem patentowym zaprojektowany z wykorzystaniem obliczeniowej dynamiki płynów (CFD), która wywołuje skuteczny przepływ wirowy w króćcu ssawnym podczas czyszczenia typu CIP i SIP i umożliwia czyszczenie bez pozostawiania pozostałości.

Seria BCFH jest z kolei wyposażona w elastyczny tytanowy drążek sprzęgający Flexrod. Jest on zdejmowany w celu łatwej i szybkiej konserwacji. Demontaż zakłada użycie wyłącznie standardowych narzędzi ręcznych. Kolejną istotną cechą produktów z serii BCFH jest dzielona obudowa ssąca, która znacznie upraszcza konserwację jednostki obrotowej i uszczelnienia mechanicznego bez zdejmowania rur ssących.

STATOR

W materiałach z przeznaczeniem dla przemysłu spożywczego zgodnie z FDA, BfR i UE 1935-2004, spełnia wymogi wielu klas USP przepisów farmaceutycznych. Dostępne są lekkie i czarne materiały w jednakowej konstrukcji ściennej lub standardowej. Optymalne, higieniczne uszczelnienie statora poprzez zastosowanie integralnie uformowanej powierzchni uszczelniającej.

ROTOR

Materiały odporne na zużycie i korozję. Opcjonalnie z twardą obróbką powierzchni.

KRÓCIEC SSĄCY

Wlot objęty zgłoszeniem patentowym z geometrią wykorzystującą obliczeniową dynamikę płynów (CFD) umożliwia czyszczenie bez pozostawiania pozostałości.

KRÓCIEC TŁOCZNY

Wykonany ze stali nierdzewnej, z polerowanym wykończeniem wewnętrznym i satynowym wykończeniem zewnętrznym. Umożliwia skuteczne odprowadzanie wody. Przyłącze: złączka rurowa wg DIN, Tri Clamp® lub innego znanego standardu armatury sanitarnej.

PŁYTA PODSTAWY

Specjalnie dobrany wybór płyt podstawy. Płyty bazowe można łatwo łączyć z różnymi napędami wszystkich głównych producentów.

FLEXROD

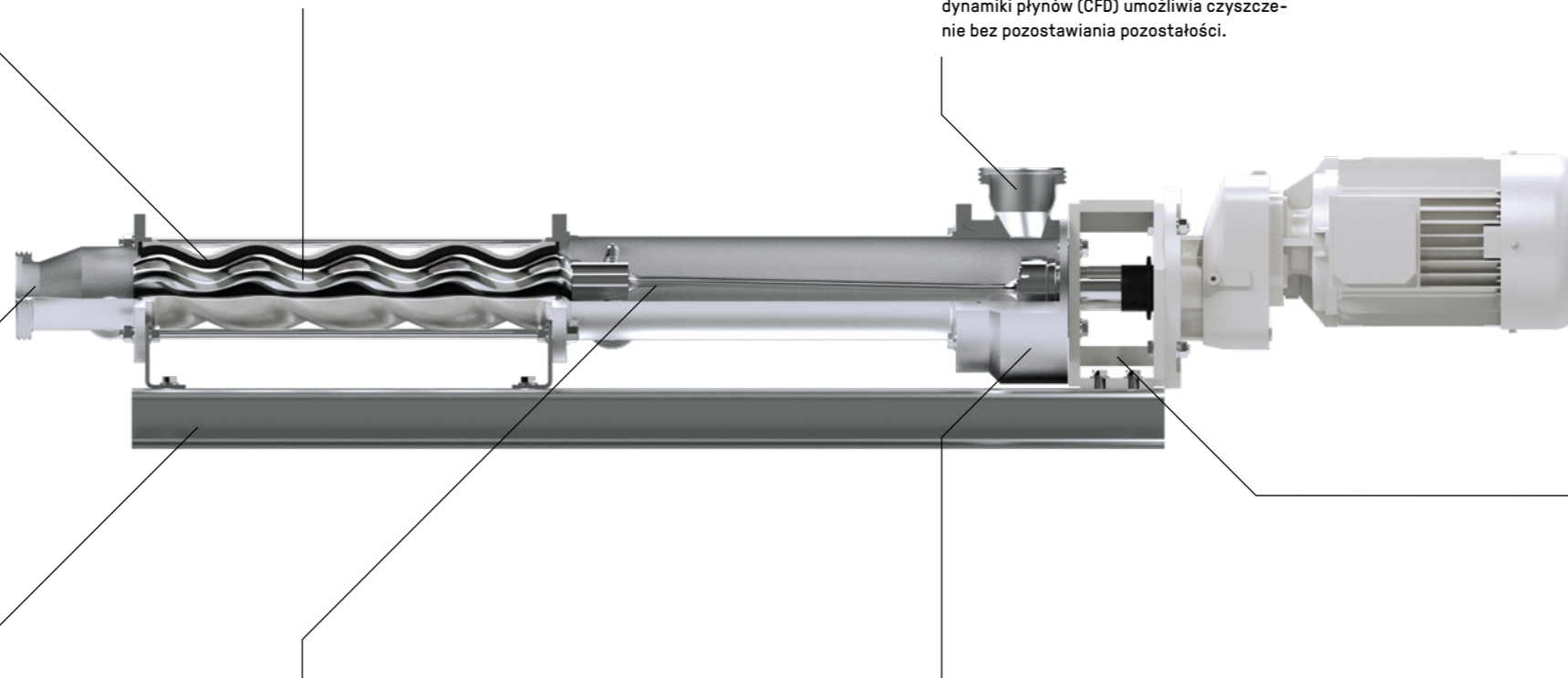
Elastyczny drążek tytanowy bez przegubów. Możliwe higieniczne czyszczenie typu CIP i SIP. Prosty demontaż rotora i wałka napędowego.

DZIELONA OBUDOWA SSĄCA

Znaczne uproszczenie konserwacji jednostki obrotowej i uszczelnienia mechanicznego bez zdejmowania rur ssących.

KLOSZ

Konstrukcja odporna na korozję, opcjonalnie wykonana ze stali nierdzewnej, łączy pompę i napęd i mocuje zespół do płyty podstawowej lub płozu.

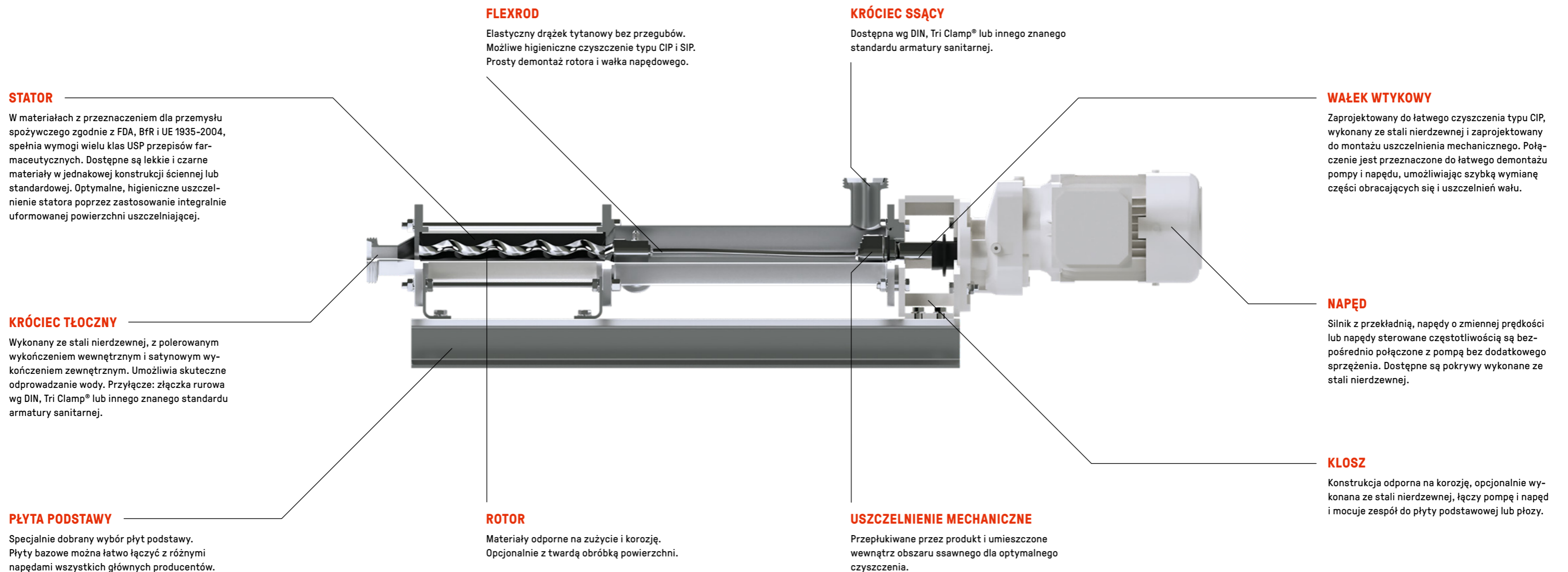


SPEŁNIA WYMOGI NORMY 3-A: BCF.



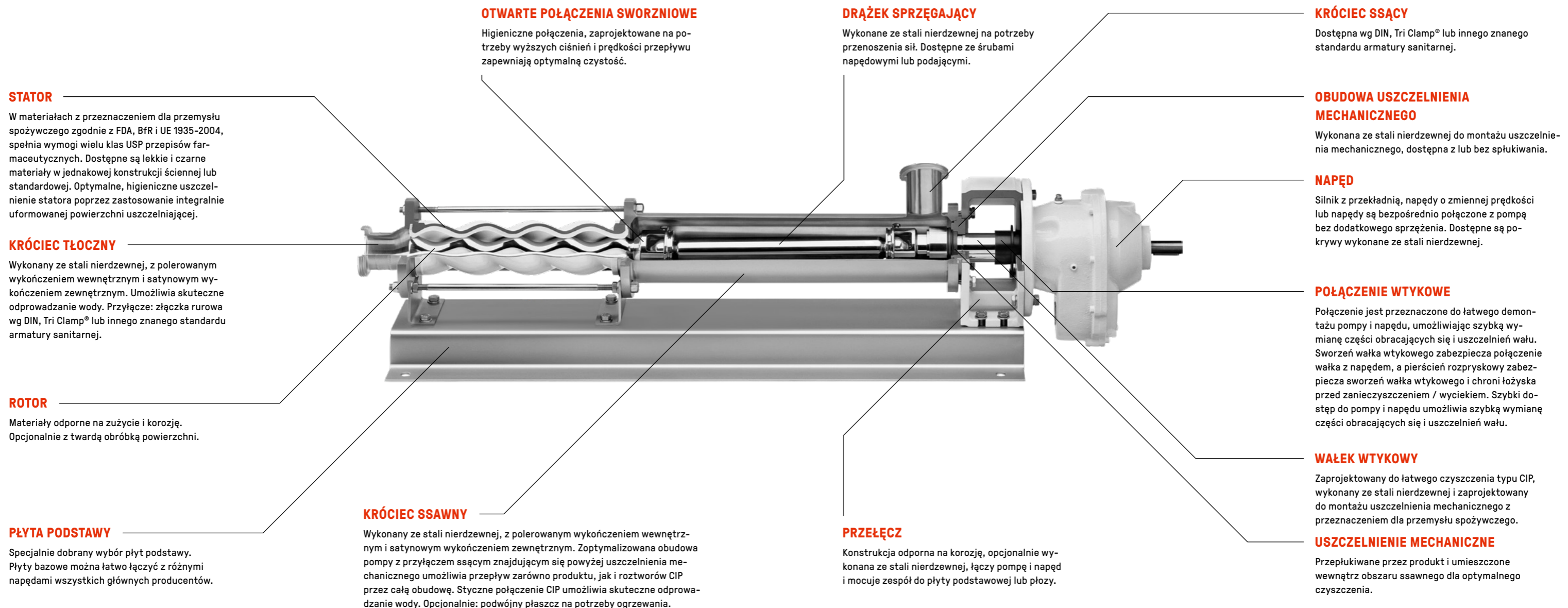
Grupa produktów CS została rozszerzona o gamę BCF. Pompa jest wyposażona w elastyczny, higieniczny drążek Flexrod oraz rotor i wałek napędowy wykonane ze stali nierdzewnej klasy spożywczej (AISI 316). Zespół drążka Flexrod i wszystkie połączenia zostały zaprojektowane w taki sposób, aby spełniały wymogi normy 3-A oraz certyfikacji EHEDG.

BCF należy traktować jako alternatywę lub zmodernizowaną serię względem serii BCSO. Zamiana z BCF na BCSO jest łatwa, ponieważ wymiary zewnętrzne i obudowa pompy są identyczne. Ponadto dalsza adaptacja rury ssawnej / tłoczącej nie jest wymagana.



CZYSSTE I BEZPIECZNE.

Pompy serii BCSO / BCSB / BTCS są sprawdzonymi rozwiązaniami higienicznymi do transportu wielu mediów w przemyśle spożywczym i farmaceutycznym. Ich wspólną cechą jest ta sama higieniczna konstrukcja. Różnią się pod kątem przegubów: BCSB z zamkniętym przegubem uniwersalnym i BCSO z otwartymi połączeniami sworzniowymi. ZAKRES BTCS może być wyposażony w jeden z wymienionych przegubów i dodatkowo posiada otwarty zasobnik. Ten asortyment gwarantuje, że nasi klienci otrzymują najlepsze rozwiązanie do swoich zastosowań.



STATOR

W materiałach z przeznaczeniem dla przemysłu spożywczego zgodnie z FDA, BfR i UE 1935-2004, spełnia wymogi wielu klas USP przepisów farmaceutycznych. Dostępne są lekkie i czarne materiały w jednakowej konstrukcji ściennej lub standardowej. Optymalne, higieniczne uszczelnienie statora poprzez zastosowanie integralnie uformowanej powierzchni uszczelniającej.

KRÓCIEC TŁOCZNY

Wykonany ze stali nierdzewnej, z polerowanym wykończeniem wewnętrznym i satynowym wykończeniem zewnętrznym. Umożliwia skuteczne odprowadzanie wody. Przyłącze: złączka rurowa wg DIN, Tri Clamp® lub innego znanego standardu armatury sanitarnej.

ROTOR

Materiały odporne na zużycie i korozję. Opcjonalnie z twardą obróbką powierzchni.

PŁYTA PODSTAWY

Specjalnie dobrany wybór płyt podstawy. Płyty bazowe można łatwo łączyć z różnymi napędami wszystkich głównych producentów.

OTWARTE POŁĄCZENIA SWORZNIOWE

Higieniczne połączenia, zaprojektowane na potrzeby wyższych ciśnień i prędkości przepływu zapewniają optymalną czystość.

DRAŻEK SPRZĘGAJĄCY

Wykonane ze stali nierdzewnej na potrzeby przenoszenia sił. Dostępne ze śrubami napędowymi lub podającymi.

KRÓCIEC SSĄCY

Dostępna wg DIN, Tri Clamp® lub innego znanego standardu armatury sanitarnej.

OBUDOWA USZCZELNIENIA MECHANICZNEGO

Wykonana ze stali nierdzewnej do montażu uszczelnienia mechanicznego, dostępna z lub bez splukiwania.

NAPĘD

Silnik z przekładnią, napędy o zmiennej prędkości lub napędy są bezpośrednio połączone z pompą bez dodatkowego sprzężenia. Dostępne są pokrywy wykonane ze stali nierdzewnej.

POŁĄCZENIE WTYKOWE

Połączenie jest przeznaczone do łatwego demontażu pompy i napędu, umożliwiając szybką wymianę części obracających się i uszczelnień wału. Sworzeń wałka wtykowego zabezpiecza połączenie wałka z napędem, a pierścień rozpryskowy zabezpiecza sworzeń wałka wtykowego i chroni łożyska przed zanieczyszczeniem / wyciekami. Szybki dostęp do pompy i napędu umożliwia szybką wymianę części obracających się i uszczelnień wału.

WAŁEK WTYKOWY

Zaprojektowany do łatwego czyszczenia typu CIP, wykonany ze stali nierdzewnej i zaprojektowany do montażu uszczelnienia mechanicznego z przeznaczeniem dla przemysłu spożywczego.

USZCZELNIENIE MECHANICZNE

Przeplukiwane przez produkt i umieszczone wewnątrz obszaru ssawnego dla optymalnego czyszczenia.

KRÓCIEC SSAWNY

Wykonany ze stali nierdzewnej, z polerowanym wykończeniem wewnętrznym i satynowym wykończeniem zewnętrznym. Zoptymalizowana obudowa pompy z przyłączem ssącym znajdującym się powyżej uszczelnienia mechanicznego umożliwia przepływ zarówno produktu, jak i roztworów CIP przez całą obudowę. Styczne połączenie CIP umożliwia skuteczne odprowadzanie wody. Opcjonalnie: podwójny płaszcz na potrzeby ogrzewania.

PRZEŁĘCZ

Konstrukcja odporna na korozję, opcjonalnie wykonana ze stali nierdzewnej, łączy pompę i napęd i mocuje zespół do płyty podstawowej lub płoży.

SEEPEX.

An Ingersoll Rand Business

SEEPEX GmbH

www.seepex.com